



## 【型号:F3191/F3192/F3293/F3194A】

### 概述

#### 防水:

- 1.使用防水透气螺塞平衡内外压差，避免热胀冷缩时吸进水气，出线凝结现象；
- 2.密封圈采用进口耐老化硅橡胶原料；
- 3.防护等级IP66。

**防雷:**设计中采用针对感应雷击及静电（ESD）的专用防护元件，器件性能符合IEC61000-4(Level4)的检测标准。突波电流（Peak Current)最高可达3000A(8/20μS)。

#### 结构:

- 1.根据LED散热特性，合理的散热通路设计，使LED的热量快速通过灯具结构传导出来，保证LED发光效率及使用寿命；
- 2.灯具采用对流散热气流孔通道设计，提高灯具散热性能，有效降低LED结温，提高发光效率，降低驱动环境温度，提高驱动平均寿命；
- 3.通过精心设计的安装支架，可以精确调节灯具投射角度，并可横向调节，安装方便快捷。

#### 宽范围的输入电压：全电压，100~240VAC±10%，设计优点:

- 1.全电压设计，适合世界及中国各地区电压尤其适合电压起伏较大的地区,全电压能保证LED灯具的亮度及寿命。
- 2.全电压设计的灯具，可减少外部电源接线及电源防水的问题，使LED产品及系统安装成本低，节省安装成本;安装方便快速，保证LED产品及系统的质量。

**安全规范:**灯具严格按照CQC（中国质量认证中心）、EMC（电磁兼容）标准设计。

**光学:**采用四合一RGBW LED，能够调出全白光系列(6000K、5000K、4000K、3000K、2200K)及各种不同彩色光（水蓝色、天蓝色、淡紫色、淡绿色、琥珀色、水红色），混光更均匀，白色效果更纯正。

**控制方式:** 1.标准DMX512（1990）协议控制，1670万种RGB合成真彩色，实现同步、追逐、流水等变化。

2.灯具带有温度和电参数等检测与反馈功能。

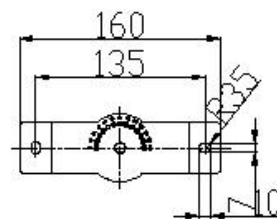
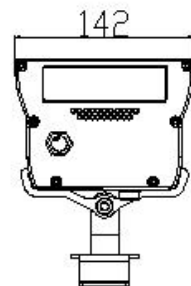
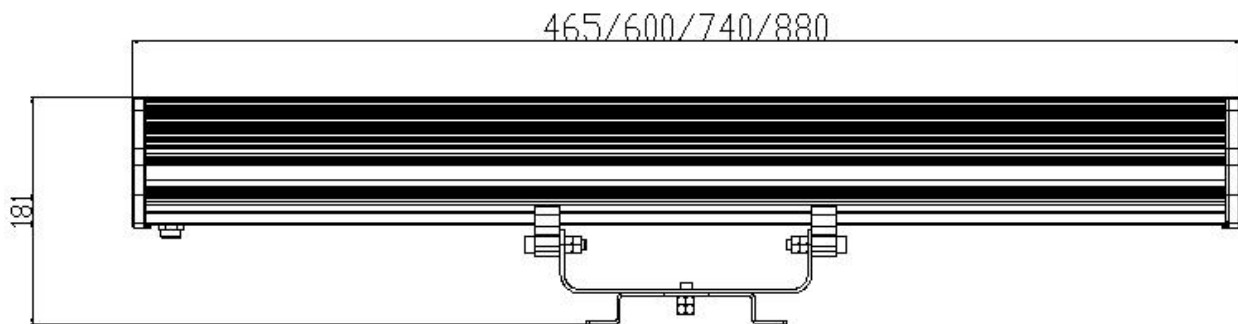
**应用场所:** 广场、户外景观、大桥外立面、大型建筑、主题公园、娱乐场所等地景观照明。

产品型号	F3191/F3192/F3293/F3194A
光源	美国CREE，原装进口高亮度发光二极管（LED）
单颗LED功率	4W
LED寿命	5万小时
LED数量	18/24/30/36颗
LED颜色(全彩)	4合1红绿蓝白/4合1红绿蓝中性白
光束角(FWHM)	12° /20° /30° /40° /55° /30*15° /50*30°
外壳材质	铝挤型灯体，阳极氧化喷砂表面处理
玻璃材质	6mm钢化超白玻璃，碧玉黑表面颜色处理
输入电源	100~240VAC±10%，50/60Hz
LED驱动方式	350mA 恒流驱动
系统功率	88W
防护等级	IP66
电气安全等级	I类
防雷击ESD保护	IEC61000-4（Level 4）
电缆线	3*1.0mm <sup>2</sup> 橡胶线
信号线	超五类双屏蔽4对双绞线
控制	DMX512（1990）
环境温度	-20°C~+55 °C(Ta+10°C)
功率因数（PF）	0.95
冷启动电流（Max）	
净重	kg

型号	F3191A	F3192A	F3293A	F3194A	F3195A	F3196A	F3197A	F3198A	F3199A
颗数	18	24	30	36	24*2	30*2	36*2	36*3	36*4
长度	465	600	740	880	600	740	880	880	880
功率	88W	117W	146W	175W	233W	291W	350W	525W	700W
功率因数 (PF)	0.95	0.95	0.95	0.95	0.95	0.95	0.95	0.95	0.95
冷启动电流 (Max)									

## 灯具尺寸

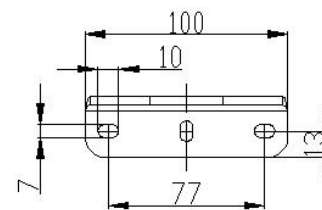
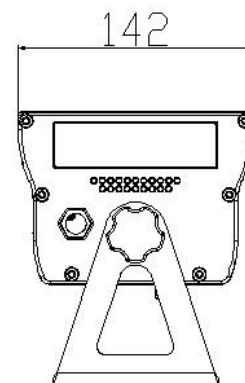
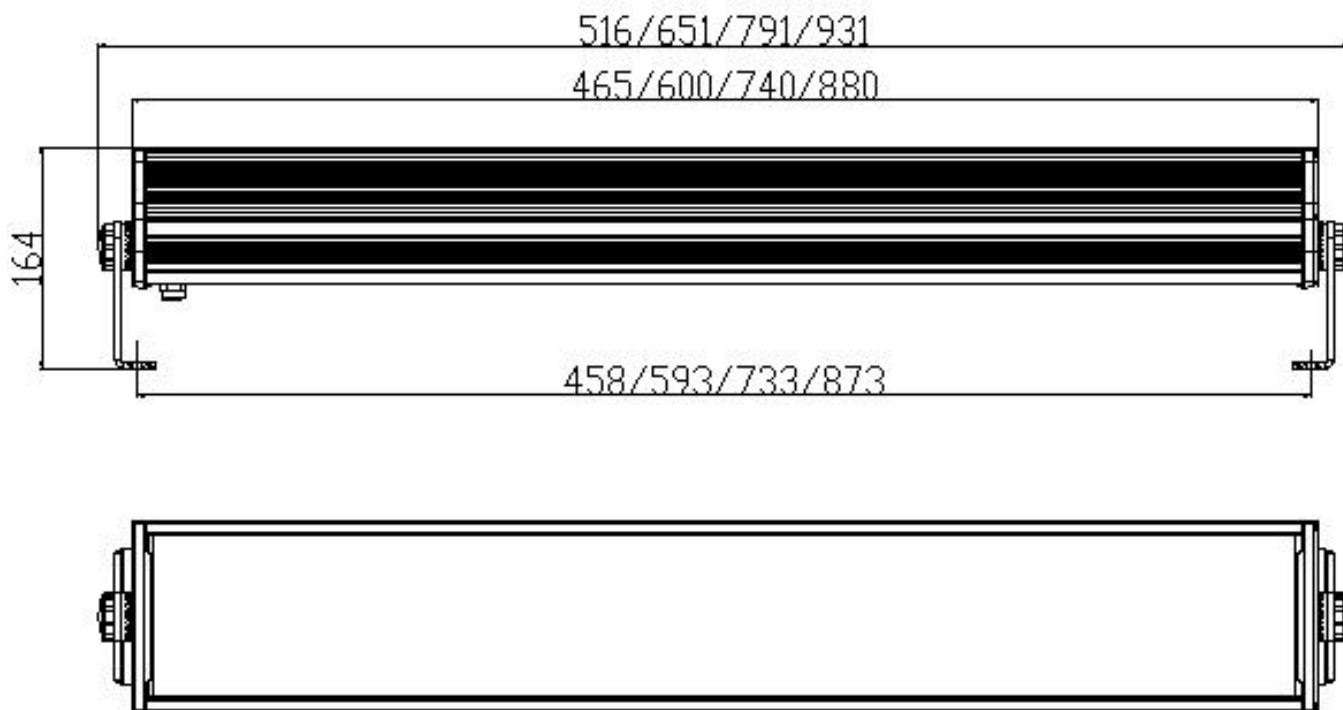
### 底安装尺寸图



安装底板尺寸图

## 灯具尺寸

### 端安装尺寸图



安装底板尺寸图